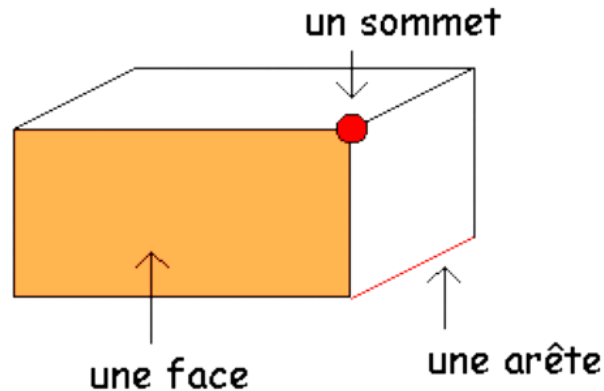


**Le solide** est une forme géométrique qui a du volume.

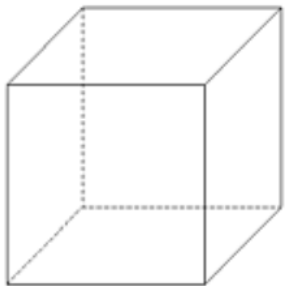
Chaque partie plane s'appelle une **face**.

Chaque coin s'appelle un **sommet**.

Chaque segment qui relie deux sommets s'appelle une **arête**.

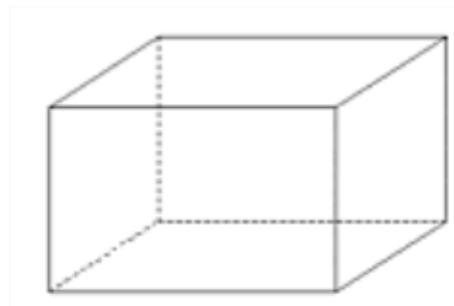


Les principaux solides sont :



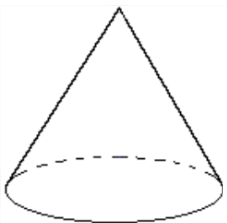
**Le cube** a

- 8 sommets,
- 6 faces,
- 12 arêtes

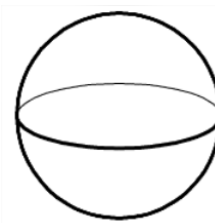


**Le pavé** a

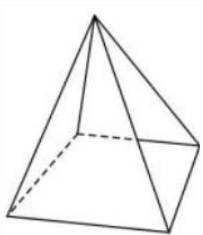
- 8 sommets,
- 6 faces,
- 12 arêtes



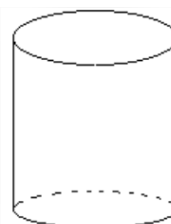
**Le cône**



**La sphère**

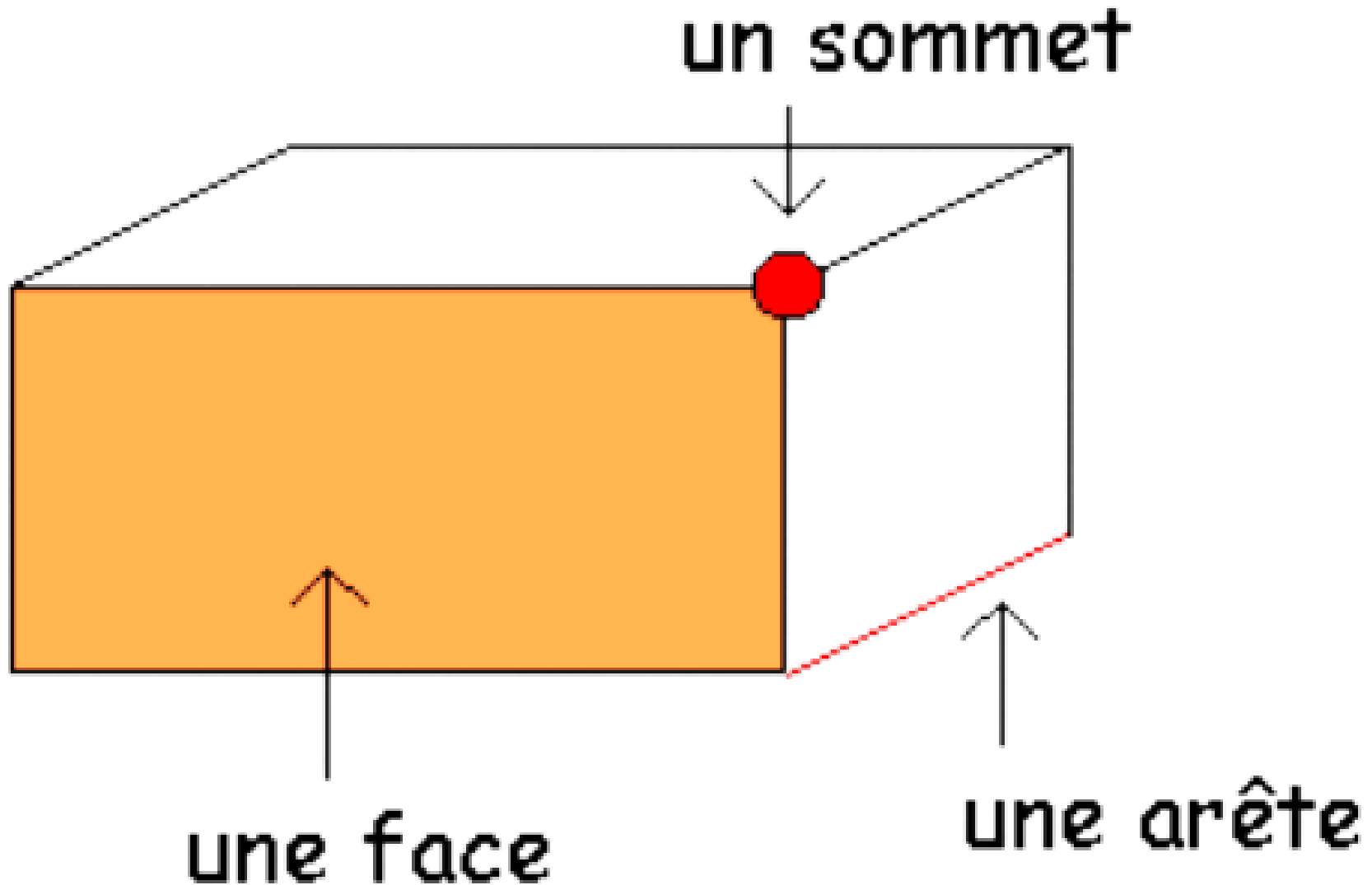


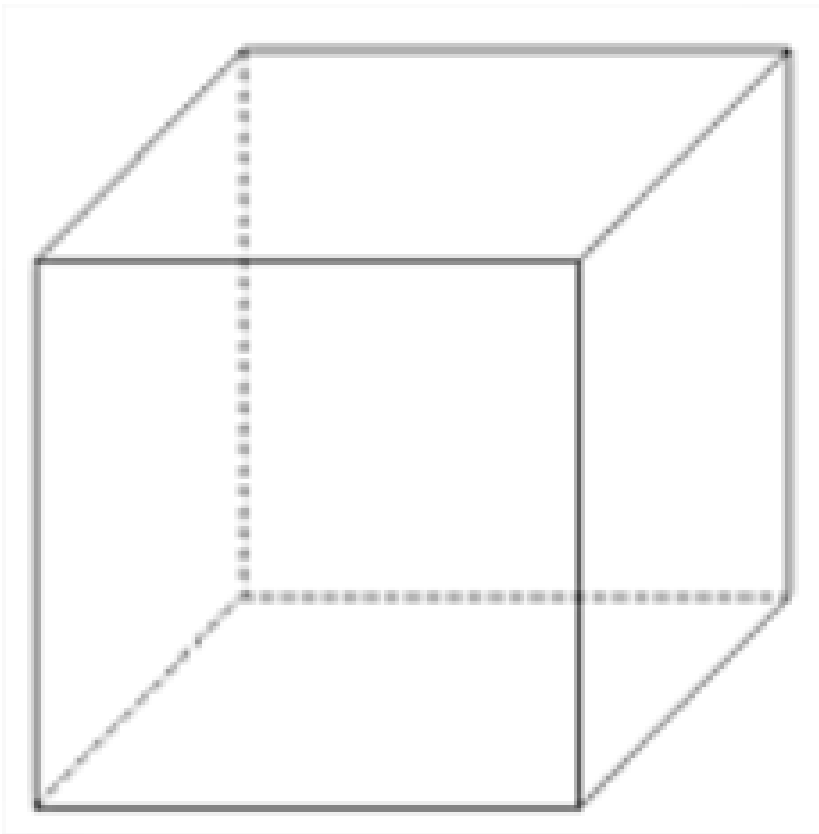
**La pyramide**



**Le cylindre**

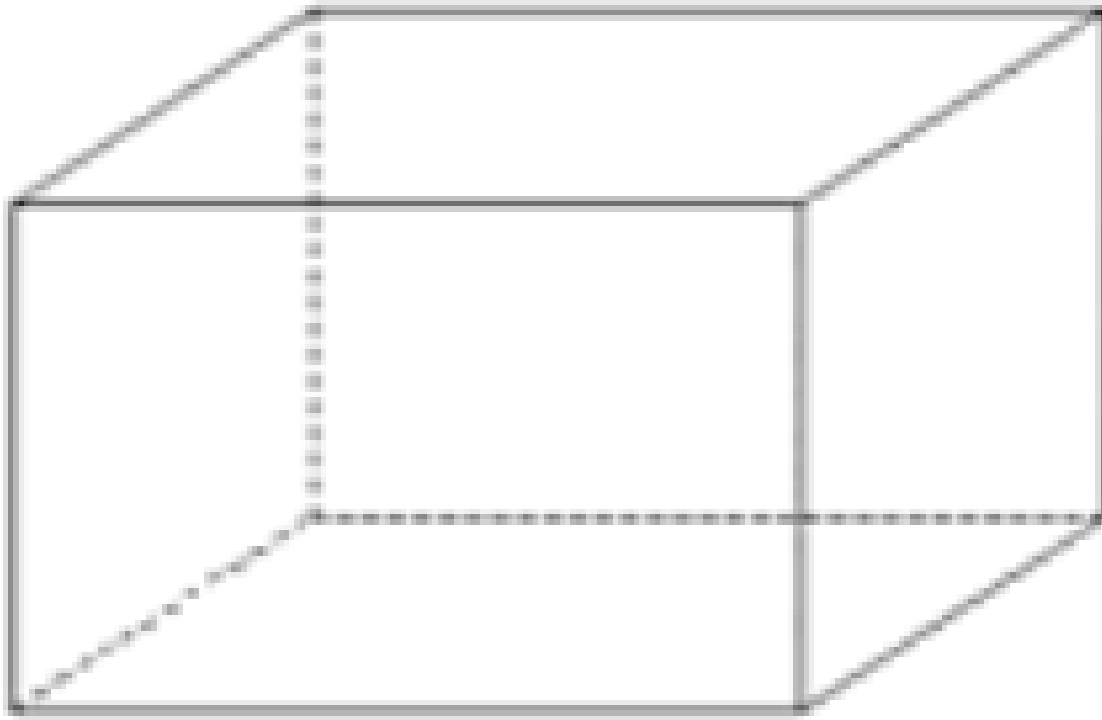
# Les solides





## Le cube a

- 8 sommets,
- 6 faces,
- 12 arêtes



**Le pavé a**

- 8 sommets,
- 6 faces,
- 12 arêtes